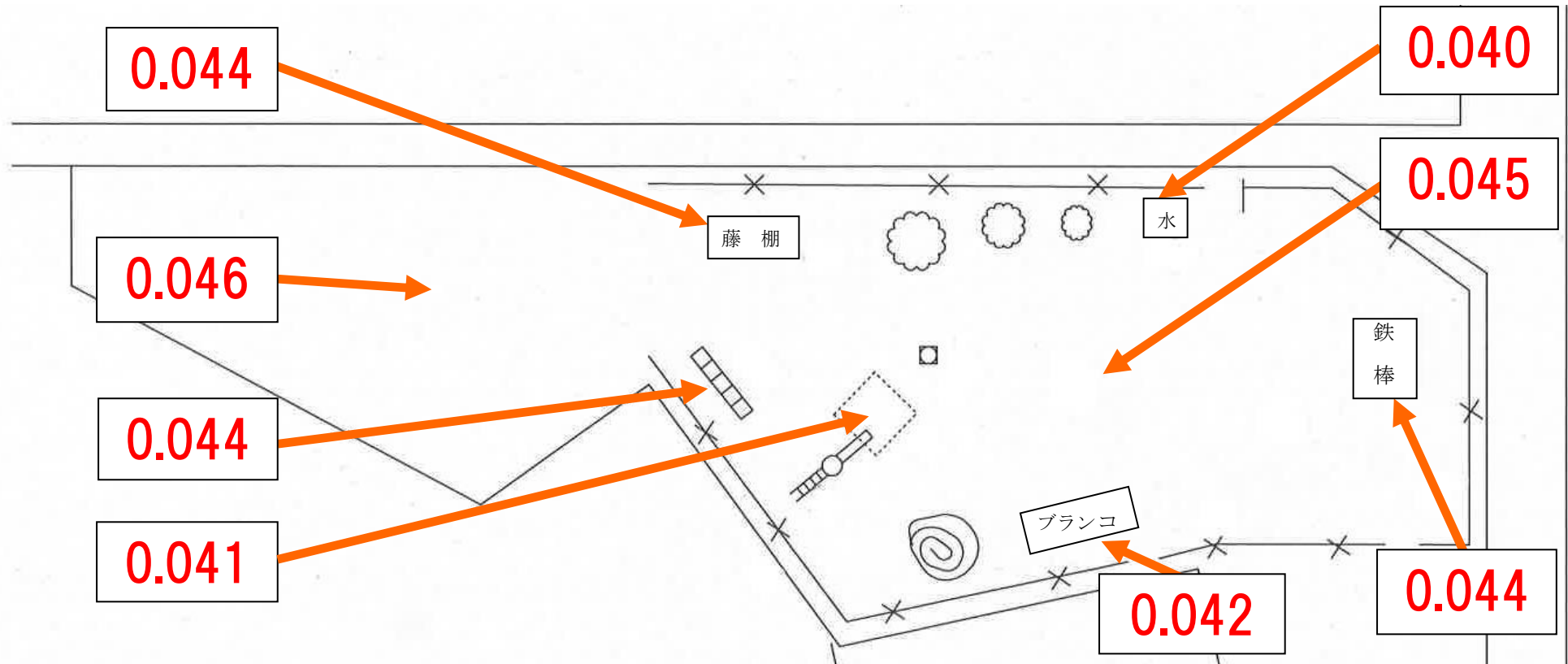


# ◆施設内放射線量マップ(実穀児童公園)◆

◎公園の利用を制限するレベルではありません。



1. 測定日:令和5年11月1日      2. 単位:マイクロシーベルト毎時

3. 測定の高さ:地上50cm

お問い合わせ先:阿見町役場(電話 888-1111)

町民生活部 生活環境課(内線 253)